



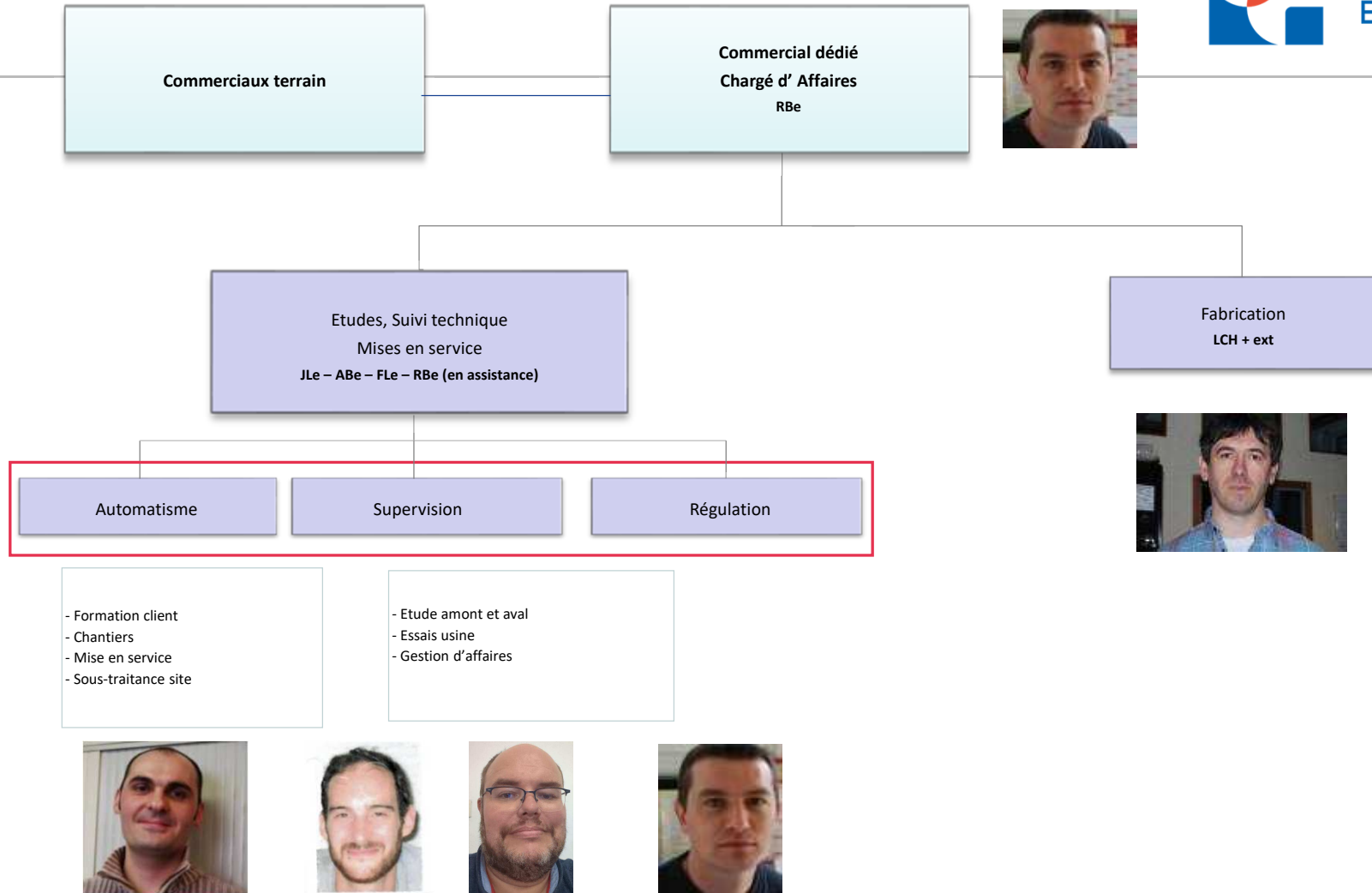
JEUMONT
ELECTRIC

CONTRÔLE – COMMANDE & RÉGULATION

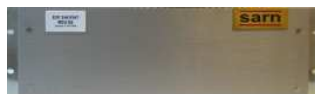
JEUMONT ELECTRIC Carquefou

2024

Organisation de l'Activité



Offre Contrôle-Commande & Régulations



- **EDF = Marché de masse sur 14 ans**

- ✓ Réalisation pour 2014 à 2028 – Budget > 8M€

- Lot 2 : Potentiel de 123 groupes en type 2 et 3

- Lot 3 : Potentiel de 158 groupes en type 2 et 3

au 01/01/24, nous avons équipé 71 groupes

⇒ JE Carquefou est qualifié en tant que fournisseur de RGU type 2 et type 3 EDF

⇒ JE Carquefou est qualifié en tant que fournisseur de RGU CNR

Exemple de réalisations Export :



AES SONEL au CAMEROUN - Centrale de SONG LOULOU

8 Groupes 56 MVA (2012-2013)

Année	type RGU	nombre	type excitation	caractéristiques	If, Iex
2013	SARN-3C	8	Excitatrice	57MVA - 10,3kV	Iex=70A

❖ Renovation COMPLETE d'une centrale :

➤ Études, fabrication, installation et mise en service par JEec de :

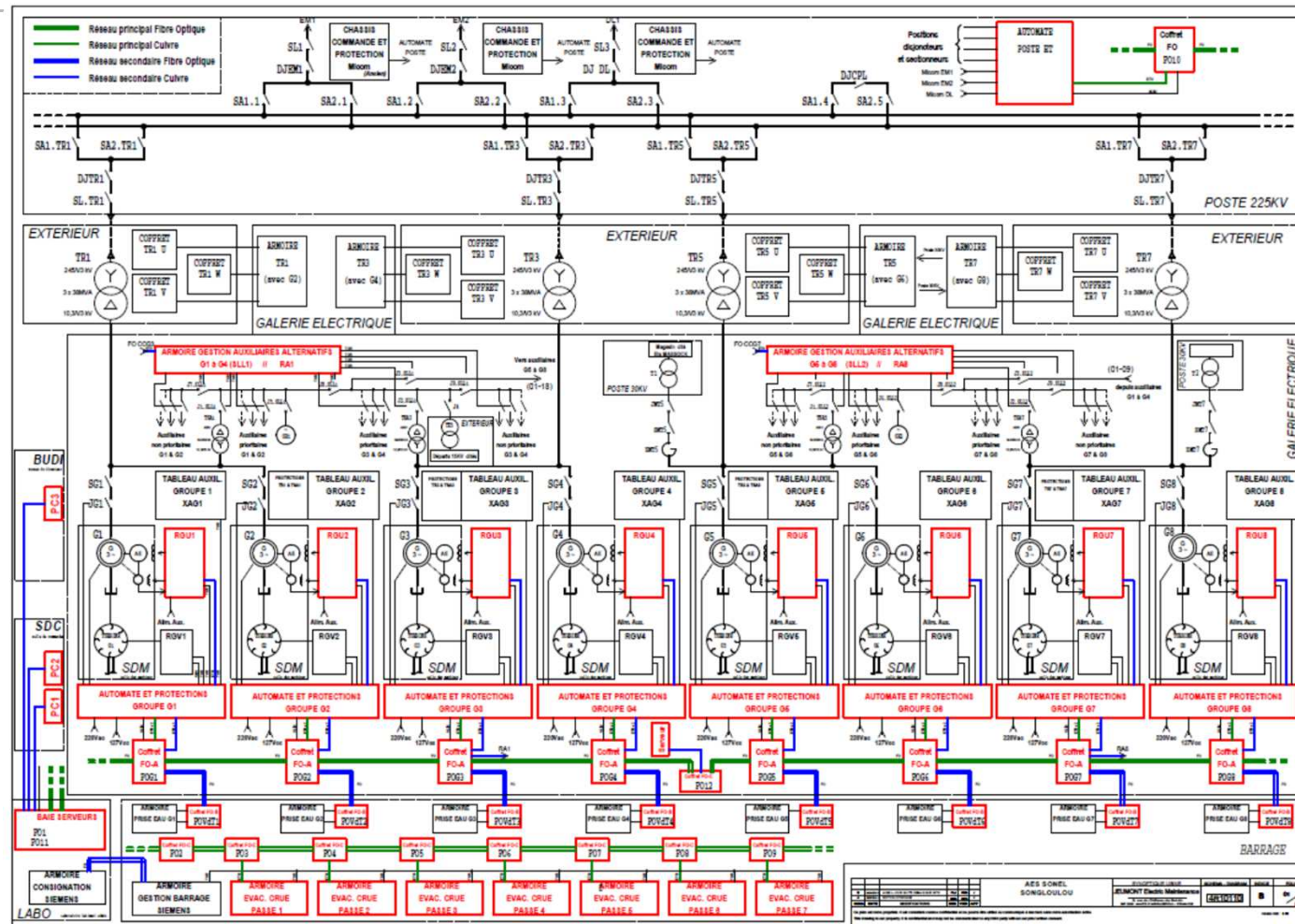
- 8 régulateurs numériques SARN-3C.2
- 8 armoires contrôle-commande – protections groupes
- 7 armoires évacuation des crues
- 1 armoire de surveillance poste 225 kV
- 2 armoires contrôle-commande auxiliaires
- Supervision centrale
- Réseau FO

Chantier de 11 mois sur site

Exemple de réalisations Export :

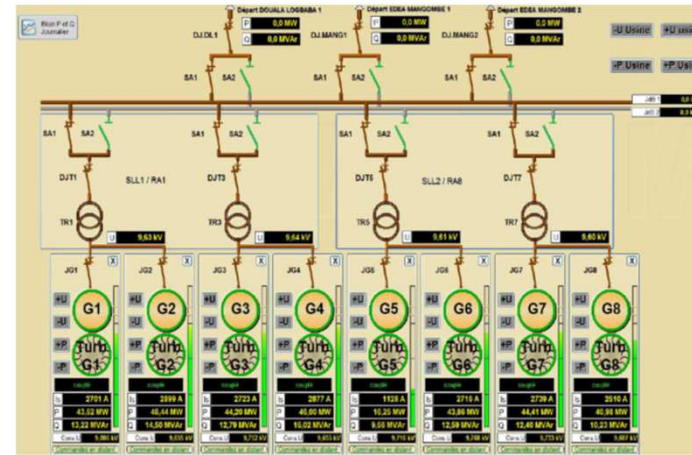


AES SONEL au CAMEROUN - Centrale de SONG LOULOU



Exemple de réalisations Export :

AES SONEL au CAMEROUN - Centrale de SONG LOULOU



Exemple de réalisations Export :



JIRAMA à Madagascar - Centrale de ANTELOMITA

3 Groupes 1,7 MVA (2004-2005)

Année	type RGU	nombre	type excitation	caractéristiques	If
2005	SARN-3C	3	Statique	1,7MVA - 5kV	If=310A

❖ Renovation COMPLETE d'une centrale :

- Étude, fabrication, installation et mise en service par l'équipe de :
 - 3 régulateurs numériques SARN-3C
 - 3 armoires contrôle-commande – Protections groupes
 - 3 armoires régulation de vitesse
 - 1 armoire Tranche générale
 - 1 armoire gestion et protection des départs HT
 - 1 armoire protection Jeu de Barres
 - 1 armoire Synchronisation et couplage
 - 3 transformateurs d'évacuation 5kV/ 35kV + disjoncteurs
 - Protection incendie
 - Réisolation des bobines polaires
 - Nettoyage stator évacuation des crues
 - Supervision centrale

Exemple de réalisations Export :

JIRAMA à Madagascar - Centrale de ANTELOMITA





JEUMONT
ELECTRIC